

## Bedienungsanleitung LED Blinker „APOLLO“ Instruction manual LED indicator „APOLLO“

# HIGHSIDER™

POWERED BY PAASCHBURG & WUNDERLICH

Vielen Dank für den Kauf eines HIGHSIDER Produktes. Unsere Leidenschaft zum Motorradfahren finden Sie in jedem unserer HIGHSIDER Produkte wieder. Wir wünschen Ihnen allseits eine gute und sichere Fahrt mit Ihrem neuen HIGHSIDER Produkt aus dem Hause Paaschburg & Wunderlich GmbH.

Thank you for buying a HIGHSIDER product. Because of our passion for motorcycles all our products are designed to meet your needs as a motorcyclist. We wish you always a safe and pleasant ride with your new HIGHSIDER product from Paaschburg & Wunderlich GmbH.

Lesen Sie diese Anbauanleitung vor der Montage sorgfältig durch.

Nur bei fachgerechter Montage und Anschluss ist die gesetzliche Gewährleistung erfüllt. Die Leuchtrichtung muss parallel zur Fahrbahn und zur Fahrzeuginnenachse weisen. Das Modul darf nicht geneigt verbaut werden. Dieses Lichtmodul ist zur Montage an Motorrädern zulässig und erfüllt bei ECE konformer Befestigung die europäischen Vorschriften. Es ist kein Eintrag in die Fahrzeugpapiere oder mitführen etwaiger Dokumente notwendig.

**Beauftragen Sie Fachpersonal mit der Montage, sollten Sie selber unsicher sein! Schauen Sie niemals direkt in das Licht der LED's!**

Before installation please read this manual carefully.

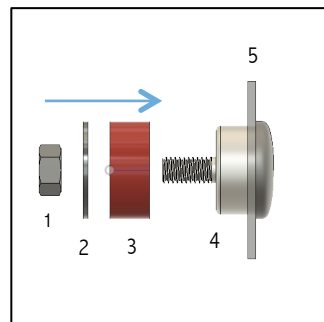
The installation shall be conducted according to the ECE standard and by a qualified person. If the installation violates the ECE standard the liability for the product is lost. The emitting direction of the light shall be oriented parallel to the ground and the longitudinal axis of the vehicle. Do not install the module inclined. This light module is approved for use on motorcycles. The product complies with the current ECE standard. This means no registration or carriage of documentation is needed when installing it onto your motorcycle. **If uncertain about the installation please hire a qualified person. Never look into the light of the LED's!**

- 1) Vor der Montage klemmen Sie die Batterie ab. Achten Sie darauf, dass ihr Fahrzeug sicher steht. Vor dem festen Einbau empfehlen wir, einen Funktionstest durchzuführen.
- 2) Die Kabelbelegung entnehmen Sie den dem Text neben den Skizzen.  
**Achtung: Nur an 12V Bordnetz anschließen! Bei Nichtbeachtung erlischt die Garantie!**
- 3) Der Gehäusedurchmesser der Einheit beträgt 20mm. Das Modul kann sowohl versenkt (siehe Montage A) als auch auf der Oberfläche aufliegend (siehe Montage B) montiert werden. Verbauen sie die Module immer symmetrisch zur Fahrzeugmitte!
- 4) Verlegen Sie alle Kabel fachgerecht. Kabel nicht knicken. Lose Kabelenden gut isolieren!
- 5) Die Montage von Blinkern geschieht paarweise. Achten Sie darauf, dass die Blinker gut sichtbar sind und nicht durch Taschen oder ähnliches verdeckt werden.
- 6) Bei Fahrzeugen mit CAN-Bus System, oder auch mit ABS, kann es aufgrund des geringeren elektrischen Widerstandes der LED Einheit zu Fehlermeldungen kommen. In diesem Fall kann ein parallel geschalteter Widerstand Abhilfe schaffen.
- 7) **Achtung: Nach der Montage muss die korrekte Funktionsweise des ABS/CAN-Bus überprüft werden!**
- 8) Sollte die Blinkfrequenz zu hoch sein, müssen entweder Widerstände parallel zum Blinker angeschlossen oder ein lastunabhängiges Blinkrelais im Bordnetz eingebaut werden. Bei Verwendung von Widerständen, muss auf gute Wärmeabfuhr geachtet werden.  
**Achtung: Bei Ausfall eines Blinkers ändert sich die Blinkfrequenz nicht. Daher muss die Blinkfunktion vor jeder Fahrt überprüft werden!**  
Finden Sie passende Blinker Verlängerungen, Leistungswiderstände, elektronische Blinkrelais, Adapterkabel und anderes Zubehör in unserem Webshop!

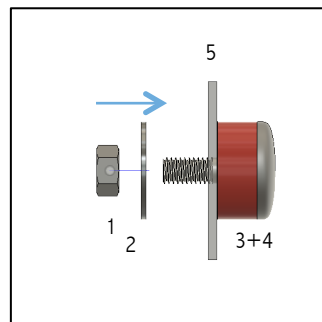
- 1) Disconnect the battery from the electric system and assure that your motorcycle stand solidly on ground. Before final installation a functional test is recommended.
- 2) The cable connection is explained beneath (aside the sketch).
- 3) **Caution: Only connect to 12 V DC power supply. Disregarding this will terminate the guarantee.**
- 4) The diameter of the module body is 20mm. Choose between 2 installation options. Option A (picture Montage A) is the integrated variant and option B (picture Montage B) is the surface mounted variant. Always install the modules symmetrically on your bike!
- 5) All cables must be laid out carefully and in a professional manner. Prevent sharp bending of cables. Open cable ends must be insulated.
- 6) Always install pairs of indicators. Make sure no accessories like bags etc. affect the light distribution of the indicator.
- 7) Due to the reduced electrical resistance of the LED modules, vehicles equipped with CAN-bus system or in some cases ABS system, may need the installation of an additional resistor (in parallel) to work properly.
- 8) **Caution: After installation, the proper function of the ABS/CAN-bus must be checked!**
- 8) If the indicating frequency is too high, additional resistors installed in parallel to the indicator or the use of a load independent indicator relay will remedy the problem.  
**Caution: No change of the indicating frequency occurs in case of failure of one indicator. Due to this fact, a check of the indicating function needs to be performed before each ride!**  
Find useful additional accessories like stem extensions, resistors, electronic relay, adapter cable and other equipment in our webshop!

Montage A (versenkt / integrated)

- 1 M6 Mutter/Nut
- 2 22mm U-Scheibe/Washer
- 3 22mm Ring/Ring
- 4 20mm Gehäuse/Body
- 5 Befestigungswand/  
Installation wall



Montage B (aufliegend / surface mounted)



Kabelbelegung/ cable connection:

schwarz – Masse (-)  
gelb – Blinklicht (+)

black – ground (-)  
yellow – indicator light (+)

Weitere HIGHSIDER Produkte finden Sie auf: [www.highsider-germany.de](http://www.highsider-germany.de)

Scan it !!!



### Haftungsausschluss und Garantiebestimmungen:

Bei unsachgemäßer Handhabung, Montage oder Verwendung des Gerätes erlischt jeglicher Garantie- und Gewährleistungsanspruch. Aufgrund der Nicht-Überprüfbarkeit der sachgemäßen Anwendung übernimmt die Firma Paaschburg und Wunderlich GmbH keine Haftung für direkte oder indirekte Schäden bzw. Folgeschäden die aus dem Betrieb des Gerätes entstehen. Zu diesen zählen unter anderem: Personen-, Finanzielle- und Sachschäden jeglicher Art. Die Verwendung im öffentlichen Verkehr geschieht auf eigene Gefahr.

Paaschburg & Wunderlich GmbH, Am alten Lokschnitten 10a, D-21509 Glinde  
Tel.: +49 (0) 40 248 277-0; E-Mail: [sales@pwnonline.de](mailto:sales@pwnonline.de)

Alle Rechte, Änderungen und Irrtümer bleiben vorbehalten.  
09/2015 #204-170A

### Exclusion of liability and guarantee regulation:

In case of inappropriate use or installation of the device, all guarantee claims and liability for direct or indirect or subsequent damage become invalid. Paaschburg & Wunderlich GmbH is not liable for any damage resulting usage, installation or connecting of the device. In particular the liability on damage to person and financial loss is excluded. The use of the device in public traffic is at owner's risk solely.

Paaschburg & Wunderlich GmbH, Am alten Lokschnitten 10a, D-21509 Glinde  
Tel.: +49 (0) 40 248 277-0; E-Mail: [sales@pwnonline.de](mailto:sales@pwnonline.de)

All rights reserved. Changes and errors are excepted.  
09/2015 # 204-170A